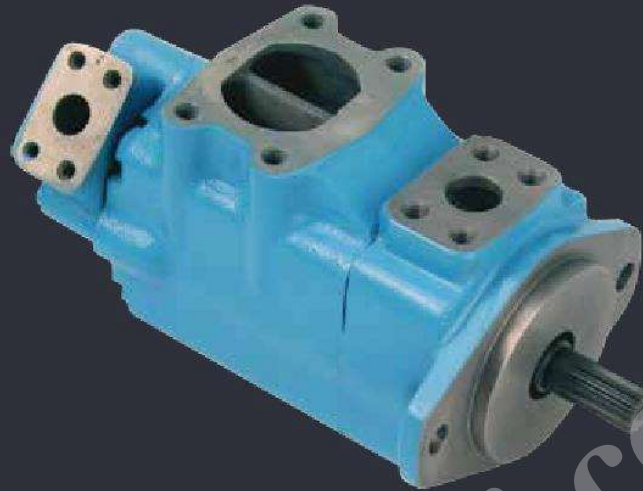
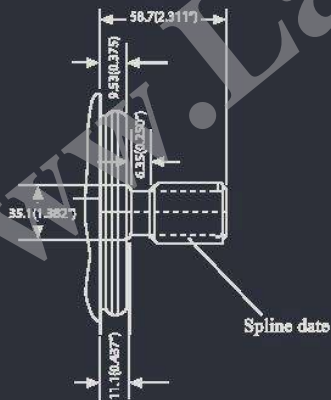


پمپ هیدرولیک پره ای مدل 3520V

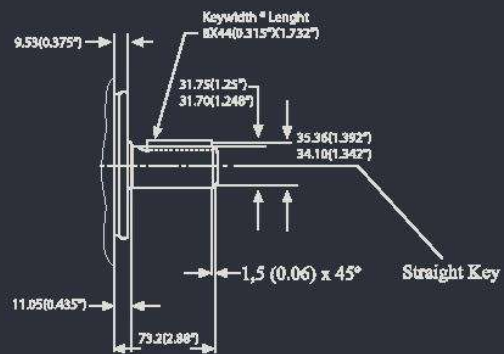


3520 V

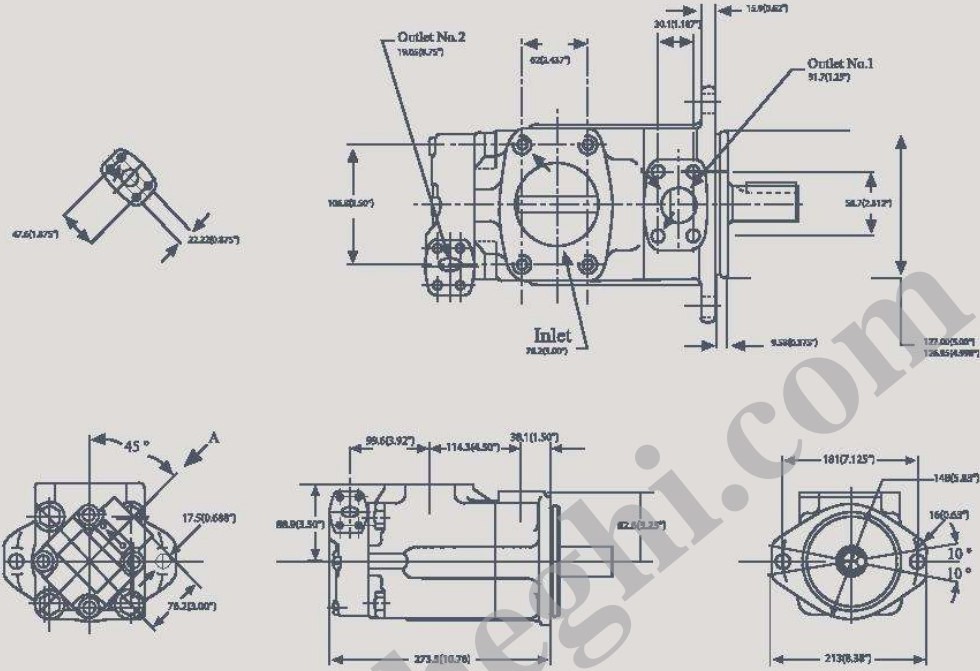
مشخصات فنی
پمپ هیدرولیک پره ای دوپل (کارتیجی)



شافت هزار خار (14spl)



شافت تک خار



3520 V	دبی و توان مصرفی پمپ های هیدرولیک پره ای در 1500 دور در دقیقه با روغن هیدرولیک ISO(VG) در دمای ۴۰C و ویسکوزیته 68cSt									
	Displacement cm ³ /rev	7 bar		70 bar		140 bar		175 bar		
		L/min	kw	L/min	kw	L/min	kw	L/min	kw	
20V5	18	25	0.56	23	4	22	7	20	9	
20V8	27	39	0.57	36	5	35	10	33	12	
20V11	36	53	1.1	50	7	47	14	55	17	
20V12	39	56	1.2	54	8	52	15	-	-	
20V14	45	66	1.2	64	9	60	17	-	-	
35V17	55	82	2.2	78	13	74	21.5	66	26	
35V25	78	124	2.6	118	17	112	32	100	36	
35V30	94	141	2.7	134	18	128	35	122	44	
35V35	110	165	3.0	158	21	150	42	145	52	
35V 38	120	180	3.0	171	23	163	45	156	55	